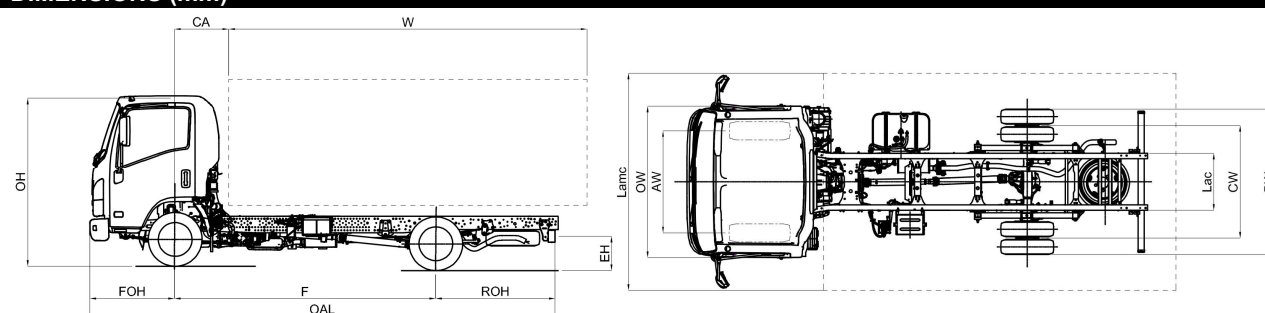


FT 2017/06 M 21 GROUND Prov.

DIMENSIONS (mm)



MODELE		M21 GROUND	E	F	H
F	Empattement		2480	2750	3350
DIMENSIONS AVANT CARROSSAGE					
OAL	Longueur totale		4780	5295	6015
FOH	Porte à faux AV			1110	
ROH	Porte à faux AR		1190	1435	1555
Lac	Largeur châssis			700	
EH	Hauteur châssis à vide (à proximité de l'essieu AR)		720		710
HH	Garde au sol min.			185	
OW	Largeur cabine ⁽³⁾			1815	
OH	Hauteur cabine à vide		2140		2150
BW	Largeur au flanc des pneus AR			1855	
AW	Voie AV			1475	
CW	Voie AR			1425	
DIMENSIONS APRES CARROSSAGE					
CA	Entrée de Carrosserie			650	
12,1	Porte à faux AR max.		1475	1720	1790
W (2)	Longueur carrossable min.		3020	3535	4255
W (2)	Longueur carrossable ⁽²⁾ max.		3305	3820	4490
W (1)	Longueur carrossable ⁽¹⁾ max.		3430	3900	4870
5,1	Longueur Max. Carrossée C.O.C. ⁽²⁾		5065	5580	6250
6,1	Largeur Max. Carrossée ⁽⁴⁾			2275	
7,1	Hauteur Max. Carrossée			4000	
Dia	Diamètre de braquage (m) ⁽⁶⁾		10,2	11,2	13,4
Lmc	Longueur Max. Carrossée ⁽¹⁾		5190	5660	6630
Lmc	Largeur max. de carrossage			2275	
MASSES AVANT CARROSSAGE					
16,1	PTAC			3500	
16,4	PTRA			7000	
14	Masse à vide en ordre de marche ⁽⁵⁾		1890	1920	1940
CT	Charge Totale		1610	1580	1560
14,1	Masse à vide sur essieu AV/AR		1400/490	1385/535	1370/570
MASSES APRES CARROSSAGE					
15	Masse Min. Carrossé (avec conducteur)		2120	2175	2250
15,1	Masse min. admissible sur essieu AV/AR		1310/810	1345/830	1390/860
16,2	Masse max. admissible sur essieu AV/AR			1900/2200	
18,3	Masse remorque max.			3500	
18,4	Masse remorque non freinée max.			750	
19	Charge verticale max. sur crochet d'attelage			140	
<p>(1) La longueur de la carrosserie est soumise à un véhicule chargé uniformément jusqu'à la capacité maximale de charge de l'essieu (ces dimensions peuvent impliquer la modification du châssis)</p> <p>(2) La longueur de la carrosserie est soumise à un véhicule chargé uniformément jusqu'à la capacité maximale de charge de l'essieu (dimensions déclarées sur le C.O.C., sans modification du châssis)</p> <p>(3) Clignotants de direction et rétroviseur extérieurs exclus</p> <p>(4) Largeur avec bras de rétroviseurs moyen (standard) : 1945 / 2120 ; option bras court : 1815/1945 – option bras long : 2120/2275.</p> <p>(5) La masse à vide en ordre de marche inclue la roue de secours, le réservoir de carburant plein et 75kg du chauffeur</p> <p>(6) Diamètre de braquage entre trottoirs</p>					

N.B. : Les informations techniques et d'équipements ci-dessus sont données à titre indicatif et sont susceptibles d'être modifiées sans préavis. Elles ne constituent en aucun cas un engagement de la part du constructeur ou de MIDI Europe.

Empattements (mm) E 2480 - F 2750 - H 3350

FICHE TECHNIQUE

JUIN 2017

Variante	
Équipement de Série	<ul style="list-style-type: none"> • EGR - DPD - LNT • Lève-vitres électriques • Avertisseur de marche AR • Siège conducteur suspendu • Anti démarrage codé • Fermeture des portes centralisée avec télécommande • Position volant réglable (inclinaison et hauteur) • Réglage de hauteur des phares • Antibrouillards AV et AR • Feux de jour • Pare-soleil (Conducteur)
Option	Air conditionnée Autoradio avec USB
Motorisation	ISUZU RZ4EE6C Diesel, 4 cylindres 16-valve, rampe commune à injection directe avec intercooler et Turbo à géométrie variable. Cylindrée : 1898 cm ³ Puissance : 90 kW (123 Ch.) @ 3.200 tr/min Couple : 320 Nm @ 1.500-2.700 tr/min Norme pollution : EURO 6b-1 (715/2007*2016/646Y) Post-traitement : EGR - LNT - DPD
Réservoir	Gasoil 63 ℓ
Sécurité	ABS avec BAS (Système de freinage assisté) ESC (Contrôle électronique de stabilité) avec ASR SRS airbag conducteur
Transmission et rapport de pont	ISUZU MVC6W : 4.942 - 2.686 - 1.527 - 1.000 - 0.796 - 0.634 Marche AR : 4.597 Rapport de pont AR : 4.777 (43/9)
Type de boîte de vitesses	Manuelle - MVC6W
Dimension du châssis	Largeur : 65 mm, Hauteur : 180 mm, Épaisseur : 4 mm
Nombre de places	3
Pneumatiques	195/75 R16C monte arrière jumelée
Freinage	Système hydraulique, servofrein à dépression AV : Disques ventilés, AR : Disques ventilés Normes CEE avec ABS, circuit indépendant sur les 2 essieux Frein de stationnement manuel sur la transmission
Dimension des freins	AV : \varnothing 293 x 40 mm AR : \varnothing 275 x 30 mm
Suspensions	AV : essieu rigide et lames paraboliques AR : lames paraboliques
Pont arrière	\varnothing 220 mm LIGHT DUTY
Équipement électrique	Système 12V - Alternateur 90A BV manuelle : 1 Batterie